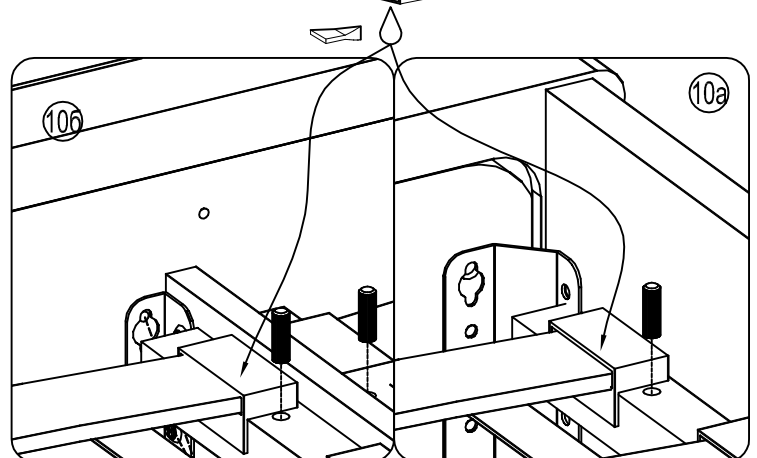
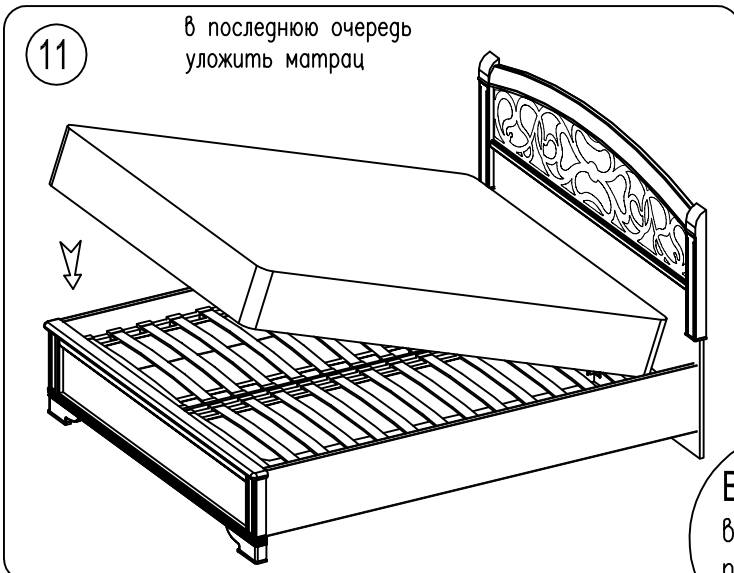
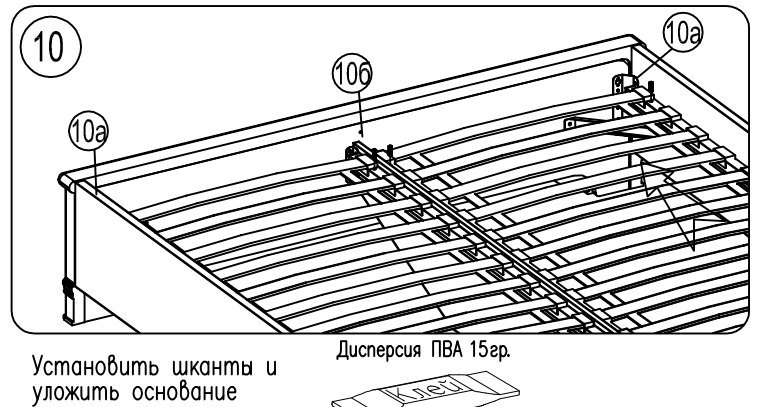
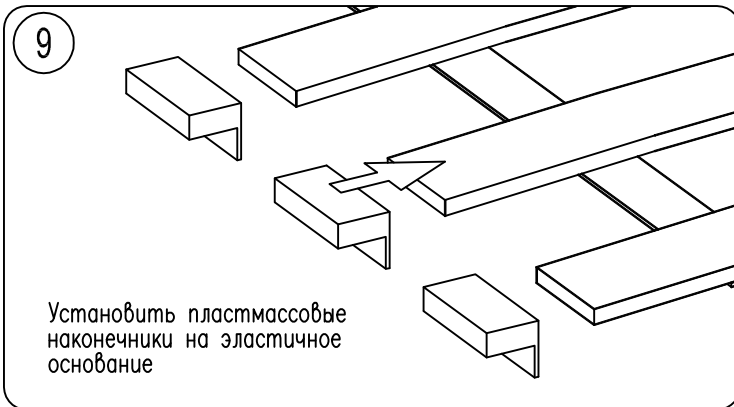
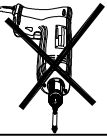


ВНИМАНИЕ! Сборку спинки проводить в следующей последовательности:
 1) завернуть винты M6x40 между щитом и трубой установить втулки,
 2) завернуть саморезы US4x35.
 При работе с саморезами не использовать шурупверт!



Внимание! Детали с "Позолотой" не должны подвергаться воздействию мощных средств и растворителей. Уборку производите мягкой фланелью смоченной в воде